

EMS-624E シリーズ 流量積算計 総合マニュアル



624E



624ET

目次

| | | |
|---|---------------|---|
| 1 | はじめに | 1 |
| 2 | 仕様 | 1 |
| 3 | 積算流量値表示 | 2 |
| 4 | 取付け及び結線 | 3 |
| 5 | 表示内容 | 5 |
| 6 | 保守 | 7 |
| 7 | 外形図 | 8 |

1 はじめに

本流量積算計は、流量計の瞬時流量値から積算流量値を計測し、表示することができます。さらに、消防ポンプ車の吐出口別の流量信号を加算し、ポンプ車 1 台当たりの使用水量を表示することができます。

姉妹製品として、総合流量表示機能、タンク車残量表示機能、タンク車残量時間表示機能、アラーム出力機能を付加した「流量積算計 EMS-624ES 型」があります。

詳細は別途お問い合わせください。

2 仕様

| 形式 | EMS-624E | EMS-624ET | |
|--------|---------------------------------|------------------------|---------------|
| 適応流量計 | EMF-300E 型 電磁流量計 | | |
| 流量計接続数 | 最大 6 台 | | |
| 積算流量表示 | バックライト付液晶表示 | | |
| 表示方法 | 4 桁デジタル数字表示 | 最大 9,999 x 100L まで表示可能 | |
| | バーグラフ表示 | 2,000L を最大値として表示 | |
| | L | 表示 x 1 リットル | |
| | | X10L | 表示 x 10 リットル |
| | | X100L | 表示 x 100 リットル |
| | 精度 | 瞬時流量値精度による | |
| 照明 | 面発光 LED 点灯方式 | | |
| 電源電圧 | DC24 V + 25% -10% (-接地) | | |
| 電源消費電流 | 約 0.1 A | | |
| 寸法 | 127 x 111 x 61 (W x H x D) mm | | |
| 重量 | 約 0.5 kg | | |
| 外観 | 外形図参照 | | |
| 取付け寸法 | EMF-300E 型電磁流量計の表示部と同じ | | |

3 積算流量値表示

各流量計の瞬時流量値が電気信号で入力され、接続されている流量計の全ての値が加算されて、積算値として表示します。

図 3-1 に本器のブロックダイアグラムを示します。

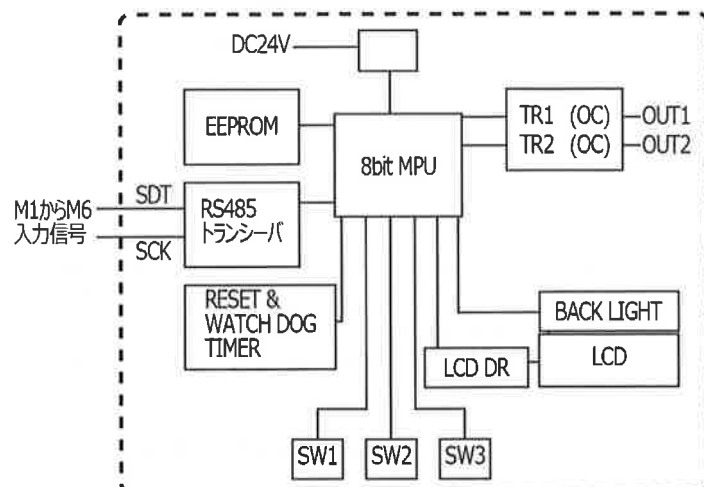


図 3-1.ブロックダイアグラム

4 取付け及び結線

4.1 取付け場所

積算計はパネルの裏側又は表側から取り付けてください。

LCD ディスプレイは内照明ですので、夜間照明は特に必要ありません。

警告 積算計の表面はポリカーボネイトフィルムで保護してありますが、強い衝撃を与えないでください。また、シンナーなどの揮発系溶剤などを使用しないでください。

4.2 取付け方法

積算計取付けのパネル加工例を図 4-1、取付け方法を図 4-2 に示します。

取付け用ネジは M4 を 4 本、パネル厚や外観等に応じて適当なものを準備し、裏側からナットで固定してください。ネジ 1 本当りの締結トルクは 100N・m を推奨します。

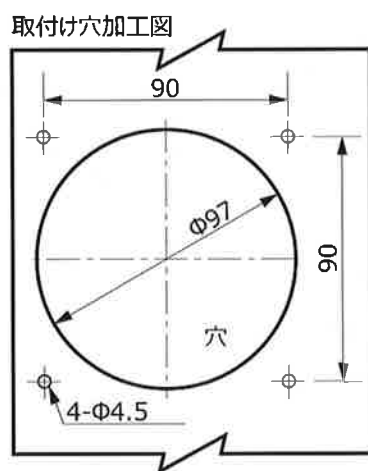


図 4-1. パネル加工例

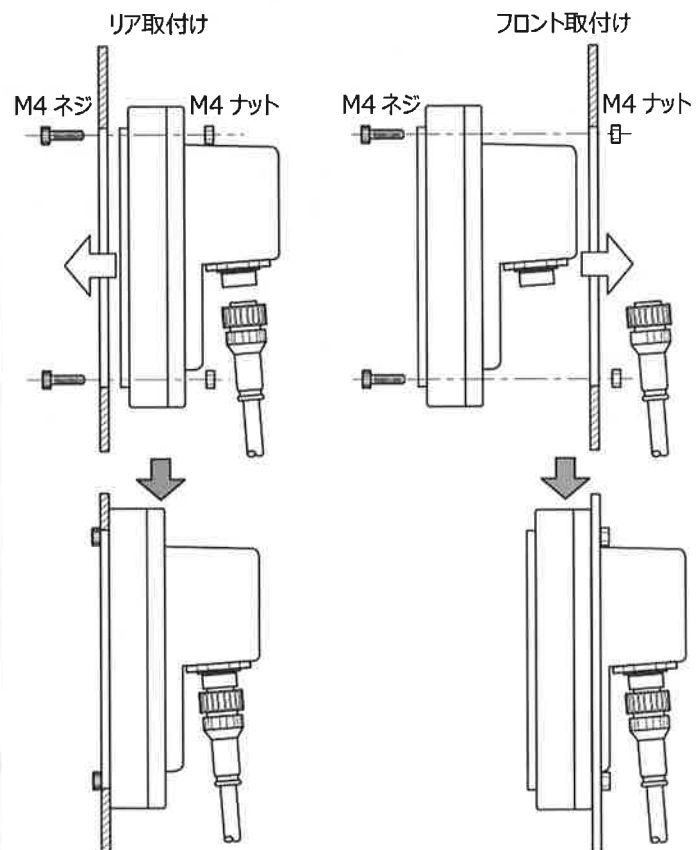


図 4-2. 取付け方向

4.3 結線方法

ポンプ車の流量計および積算計用スイッチが OFF であることを確認し、図 4-3 を参考にして配線を行ってください。結線はコネクタ同士を接続することにより結線できます。

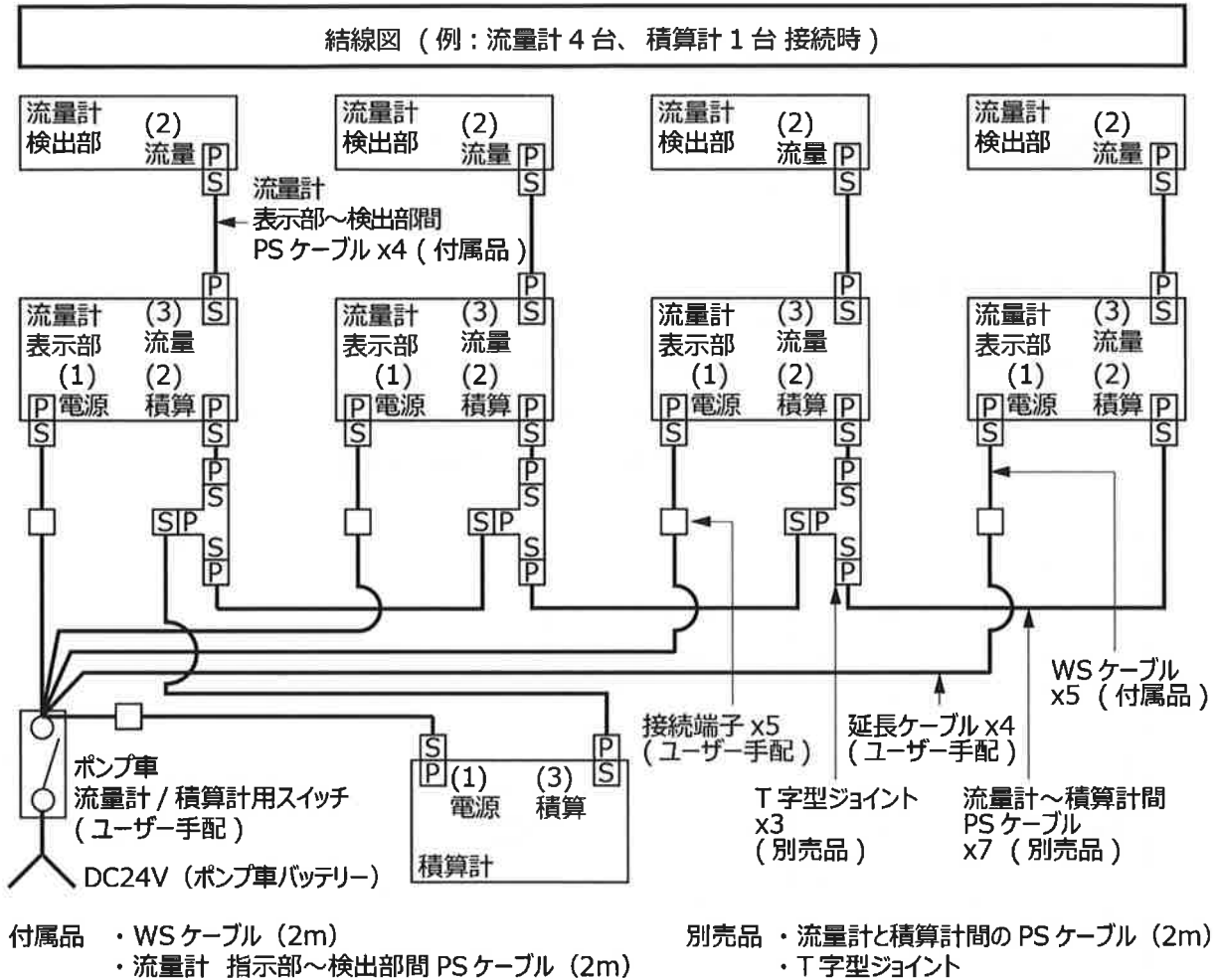


図 4-3.結線図

WS ケーブル(電源ケーブル)は、図 4-4 のように片側はリード線になっています。

リード線を、外部スイッチ等に接続してください。

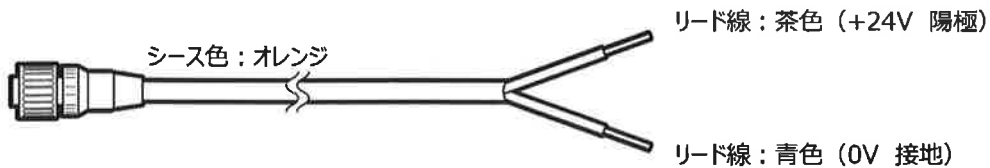


図 4-4.WS ケーブル(電源ケーブル)

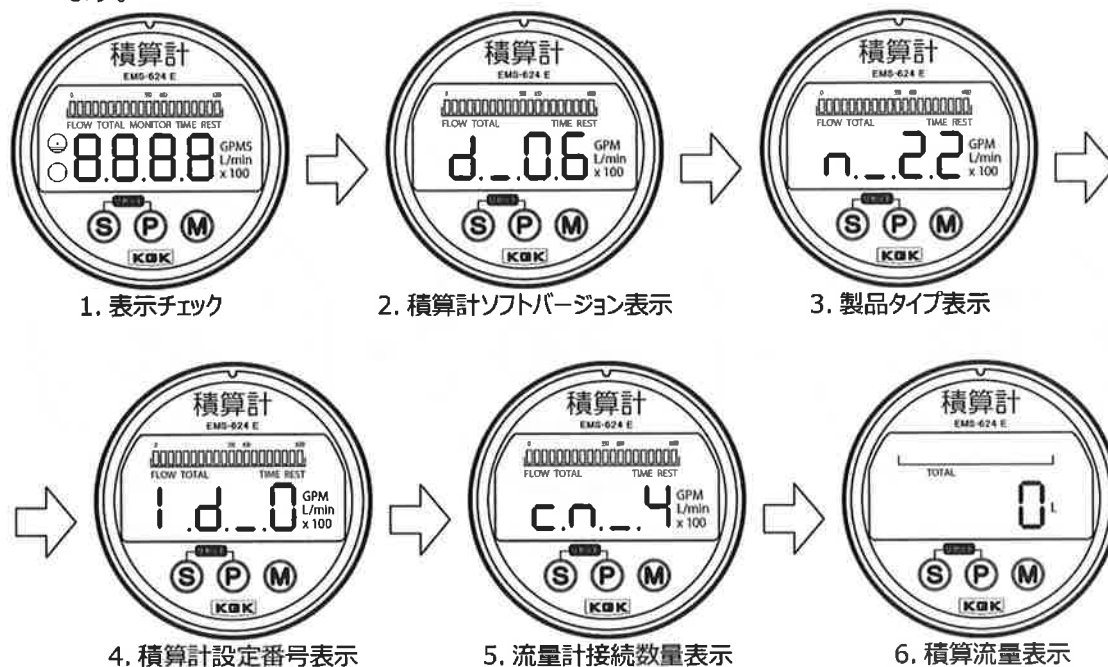
接続線の処理

- (1) 各ケーブルをクランプしてください。
- (2) コネクタのネジ部を回転させ完全に固定してください。不完全ですと防水機能低下、接触不良となる恐れがあります。

5 表示内容

5.1 積算流量表示モード（総合流量積算表示モード）

積算計に電源が供給されると、積算流量値が表示するまで次のような順序でステータス表示されます。



| | | |
|-------------|---|---|
| 表示チェック…………… | 1 | デジタル表示が正常に表示されるかをチェックします。 正常の場合は「8888」と表示します。 |
| 製品タイプ番号表示… | 3 | 積算計の製品タイプ番号を表示します。 この番号は保守の時などに必要なため弊社で管理しています。 |
| 積算計設定番号表示… | 4 | 積算計単体に設定されている番号を表示します。 表示は『Id_0』と表示されます。 |
| 流量計接続数量表示… | 5 | 積算計に接続されている流量計の台数を表示します。 流量計が1台接続されている場合は『cn_1』、4台接続されている場合は『cn_4』と表示されます。 |
| 積算流量表示…………… | 6 | 現在の積算流量値を表示します。 |

積算流量値は4桁の数字とバーグラフの2種類で表示します。バーグラフは1マス100Lを表わし、最大2000Lまで表示できます。

単位は積算値によって自動的に切り替わります

- ・ L：表示×1 リットル
- ・ ×10L：表示×10 リットル
- ・ ×100L：表示×100 リットル



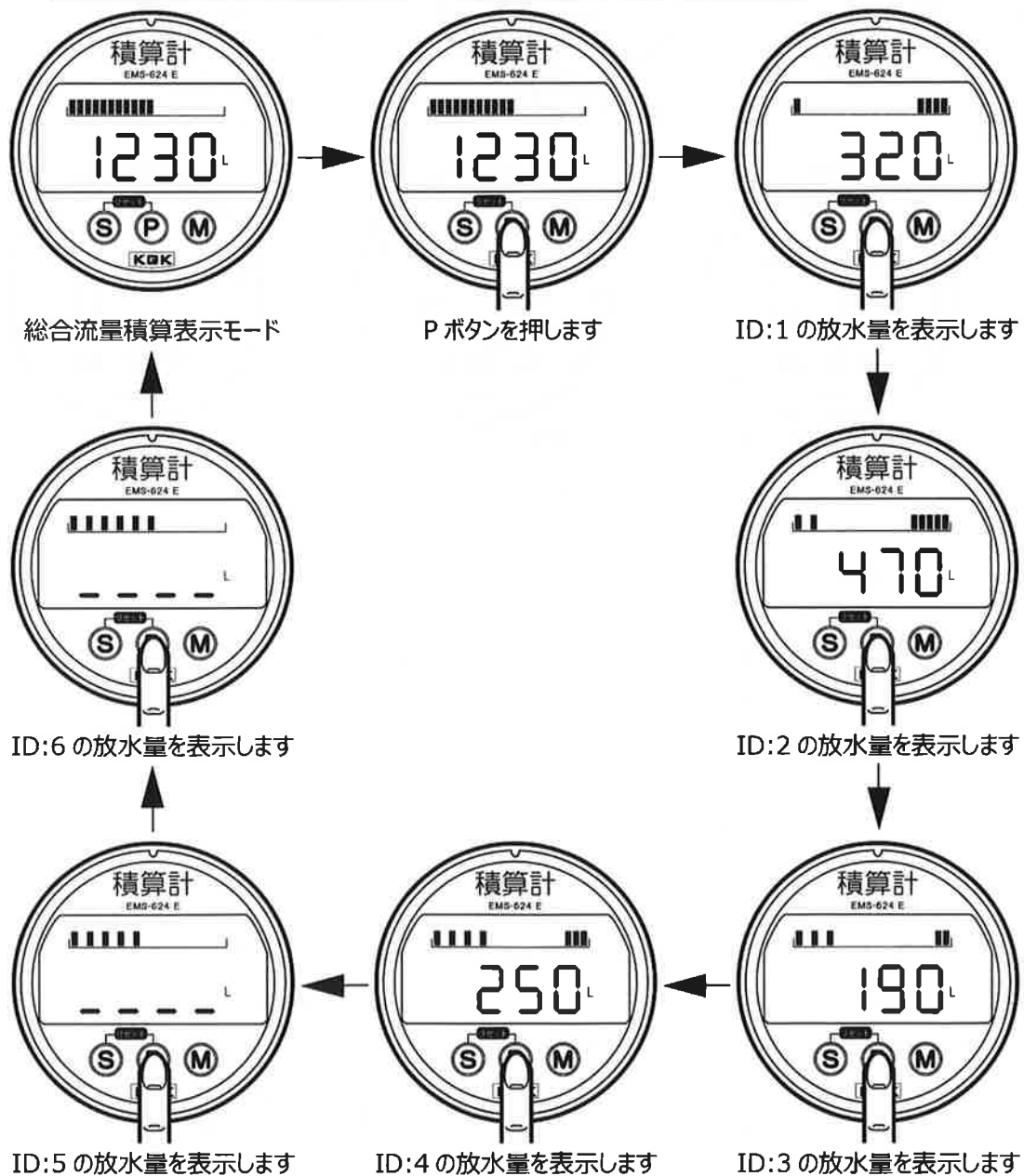
5.2 個別流量積算表示モード

EMS-624E 型流量積算計には個別流量積算表示モードがあります。

本モードは EMF-300E 型電磁流量計に設定された個別アドレス番号で各吐出口別の放水量を表示します。

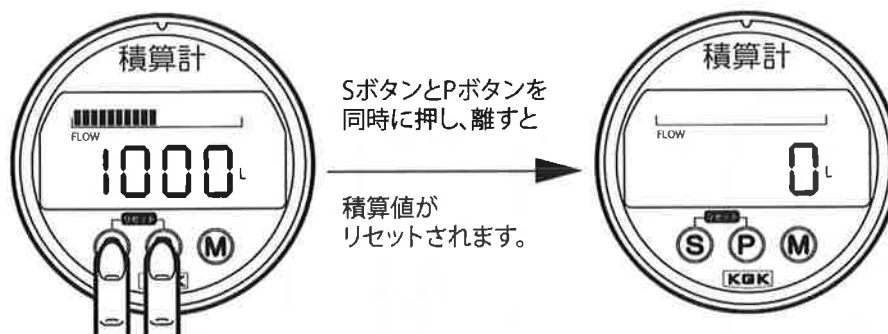
(例) 1 車両中に EMF-300E 型電磁流量計を 4 台、EMS-624E 型流量積算計を 1 台取り付けて連動運転を行った場合、以下のように個別の流量計流量値と仮定し、説明します。

| 個別アドレス番号 | 1(Id_1) | 2(Id_2) | 3(Id_3) | 4(Id_4) | 総合の流量 |
|----------|---------|---------|---------|---------|--------|
| 流量計の流量 | 320L | 470L | 190L | 250L | 1,230L |



5.3 積算値リセット

積算値をリセットする場合は、SスイッチとPスイッチを同時に押してから離します。
積算値はリセットされ、表示は0Lとなります。



6 保守

本積算計は出荷時に校正済ですので、取付け後に調整の必要はありません。

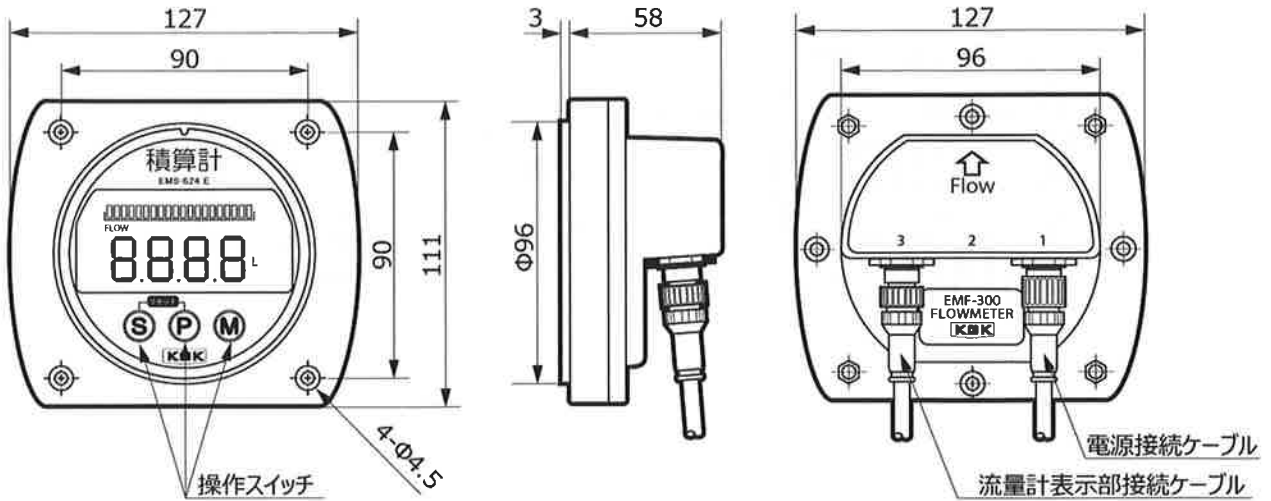
万が一、異常が発生した場合は、弊社までご連絡ください。

なお、お客様が不適當な修理・改造などを行いますと故障及び損傷の原因となりますので絶対に
行わないでください

警告 シンナー等の揮発系溶剤を使用しないでください。

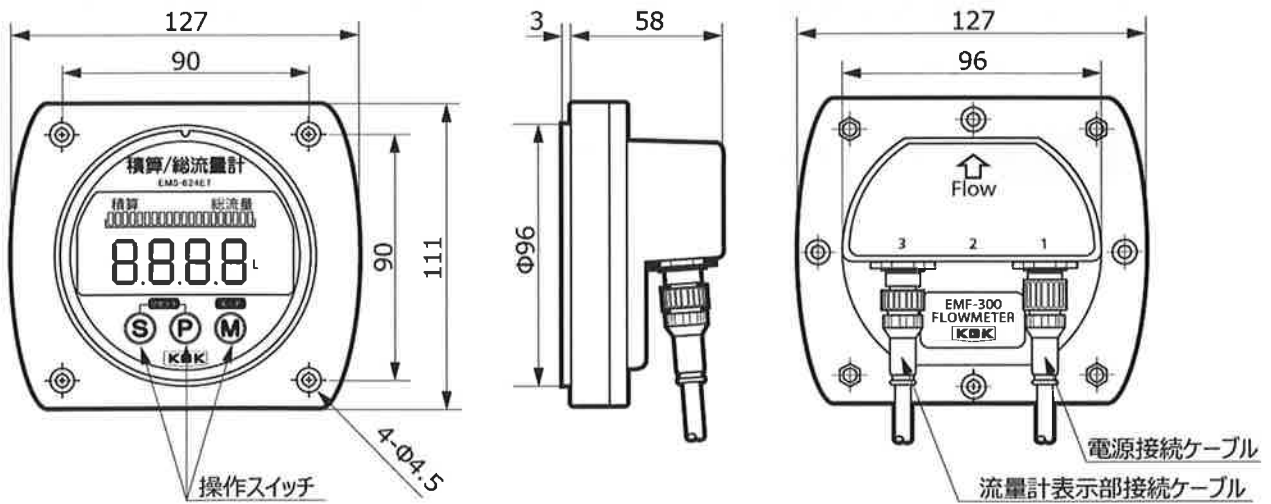
7 外形図

EMS-624E



単位：mm

EMS-624ET



単位：mm

| 版数 | 発行日 | 改訂履歴 |
|---------|------------|------------------------|
| Ver.1.0 | 1996.01 | |
| Ver.2.0 | 1996.07 | |
| Ver.3.0 | 2000.04 | |
| Ver.4.0 | 2001.04 | |
| Ver.5.0 | 2005.10 | |
| Ver.6.0 | 2015.04.23 | 21406M-MAUserManual-06 |
| | | |

各種設定や補正など、操作にご不明な点があった場合は弊社までご連絡ください。
お客様が不適當な修理・改造などを行いますと故障及び損傷の原因となりますので
絶対に行わないでください。

KGK KGK Corp.

国際技術開発株式会社

〒167-0032 東京都杉並区天沼2-3-9 朝日生命ビル

TEL : 03-3398-2151・050-3537-2142

FAX : 03-3398-0014

<http://www.kgk.co.jp>